

ЗАКАЗАТЬ

Общество с ограниченной ответственностью
Производственно-конструкторский центр
«Бийская энергетическая компания»

**Колонка уровнемерная
УК-2-400 (450, 630, 1000)
для барабанов паровых котлов**

**Техническое описание и
инструкция по эксплуатации**

Бийск 2023 г.

1. НАЗНАЧЕНИЕ

Колонки уровнемерные УК-2 предназначены для измерения уровня воды методом переменного перепада давления в барабанах паровых котлов в комплекте с дифманометрами-уровнемерами с пределами измерений, указанными в таблице, а также для работы в схемах автоматической защиты при достижении уровнем воды аварийных пределов.

2. ОСНОВНЫЕ ТЕХНИЧЕСКИЕ ДАННЫЕ

Модель сосуда	L, мм	Предел измерения, мм	Условное давление РУ, МПа	Материал корпуса	Габаритные размеры, L x B x H, мм (не более)	Масса, кг не более
УК-2-400	400	±200	2,5	Сталь 20	620 x 250 x 133	20,0
УК-2-450	450	±220			670 x 250 x 133	21,5
УК-2-630	630	±315			850 x 250 x 133	25,0
УК-2-1000	1000	±500			1220 x 250 x 133	34,0

Габаритные и присоединительные размеры указаны на рис.1, схема соединений на рис.2

3. УСТРОЙСТВО КОЛОНКИ

Колонка состоит из двух отдельных сосудов, расположенных один в другом, чем обеспечивается равенство температур в обоих сосудах. В сосуде постоянного уровня за счет конденсации пара поддерживается постоянный уровень (избыток воды снова перетекает в котел через верхний боковой штуцер или в сосуд переменного уровня). В сосуде переменного уровня столб воды изменяется соответственно уровню в барабане котла (принцип сообщающихся сосудов). Разность давлений между столбами жидкости передается на прибор. В верхней части сосуда отверстия с внутренней резьбой М20х1,5 для установки кондуктометрических зондов. Для подключения импульсных линий к сосуду предусмотрены штуцера М20х1,5 с ниппелями. Боковые штуцера снабжены фланцами Ду20 для установки сосуда на барабане котла. По заявке покупателя колонка оснащается отводом под установку манометра с наружной резьбой G1/2. В конструкцию колонки могут быть внесены изменения, не ухудшающие ее эксплуатационные характеристики.

4. РАЗМЕЩЕНИЕ И МОНТАЖ

Колонку устанавливают в непосредственной близости от котла. Верхний боковой штуцер соединяют с паровым пространством котла, а нижний - с водяным пространством котла. Для подключения прибора используются нижние штуцеры (обозначены знаками "+" и "-" на корпусе). Габаритные и присоединительные размеры указаны на рис.2, схема соединений на рис.1

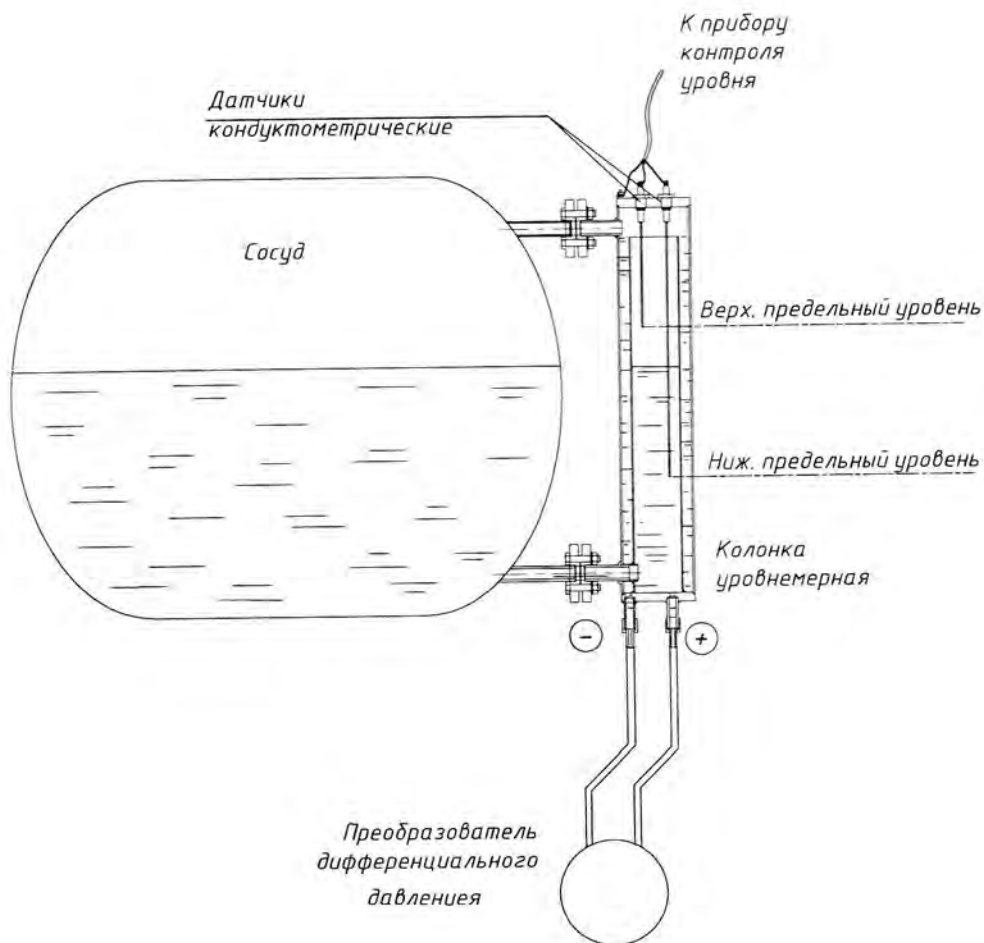


Рис. 1. Пример схемы присоединения

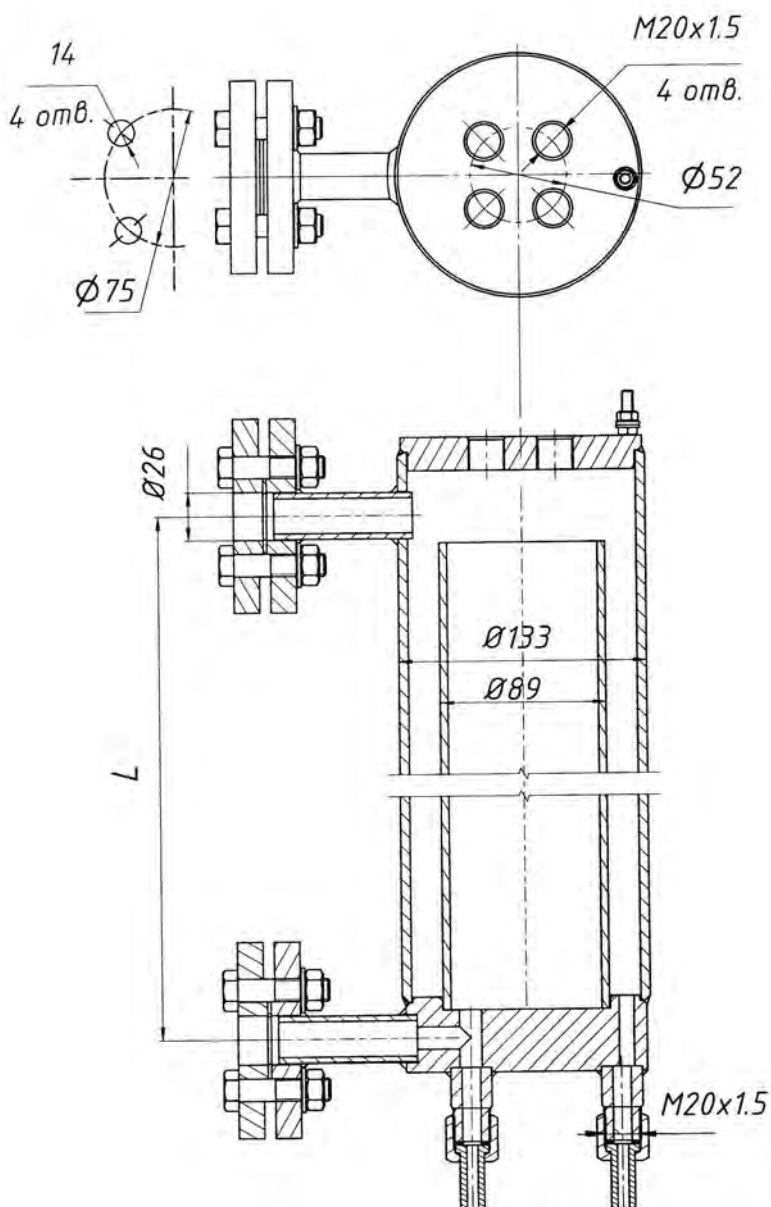


Рис. 2. Общий вид

5. МЕРЫ БЕЗОПАСНОСТИ

- К монтажу допускается только лица, имеющие разрешение на работы на опасных производственных объектах.
- Монтаж устройства производится на котле (или другом сосуде) без давления.
- Запрещается разбирать и обслуживать устройство на работающем котле.

6. СВИДЕТЕЛЬСТВО О ПРИЕМКЕ

Колонка прошла испытания пробным давлением 3,2 МПа и признана годной к эксплуатации.

Дата выпуска _____

Контролер _____

Заводской № _____